



ARISTON



S/SGA

TÁROLÓS RENDSZERŰ FALI GÁZVÍZMELEGÍTŐK

50V CA	50V KN
80V CA	80V KN
100V CA	100V KN
120V CA	120V KN
150V CA	150V KN



50V CA, 80V CA, 100V CA
120V CA, 150V CA

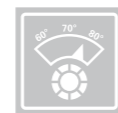
KÉMÉNYES FALI TÁROLÓS GÁZÜZEMŰ VÍZMELEGÍTŐK



ZOMÁNCOZOTT
ACÉLTARTÁLY



POLIURETÁN HAB
SZIGETELÉS



ÁLLÍTHATÓ
TERMOSZTÁT

- MAXIMÁLIS BIZTONSÁG
- VASTAG ACÉLLEMEZ TARTÁLY – VIDRON/E ELJÁRÁSSAL
- JELENTŐS ENERGIAMEGTAKARÍTÁST EREDMÉNYEZŐ POLIURETÁN SZIGETELÉS
- ESZTÉTIKUS LEMEZBURKOLAT
- BIZTONSÁGI SZELEP
- PIEZÓ ELEKTROMOS GYÚJTÁS
- ANÓDRŰD

*nem
igényel
elektromos
áramot*



50V KN, 80V KN, 100V KN
120V KN, 150V KN

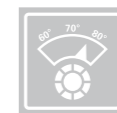
KÉMÉNY NÉLKÜLI FALI TÁROLÓS GÁZÜZEMŰ VÍZMELEGÍTŐK



ZOMÁNCOZOTT
ACÉLTARTÁLY



POLIURETÁN HAB
SZIGETELÉS



ÁLLÍTHATÓ
TERMOSZTÁT

Az Ariston S/SGA megbízható és hosszú élettartamú gázüzemű vízmelegítőket az ISO 9001, CE, és IMQ előírásoknak megfelelően tervezték. Háztartási igények kielégítésére alkalmasak. Az esztétikus külsőnek köszönhetően a vízmelegítők harmónikus kiegészítői a fürdőszobának.

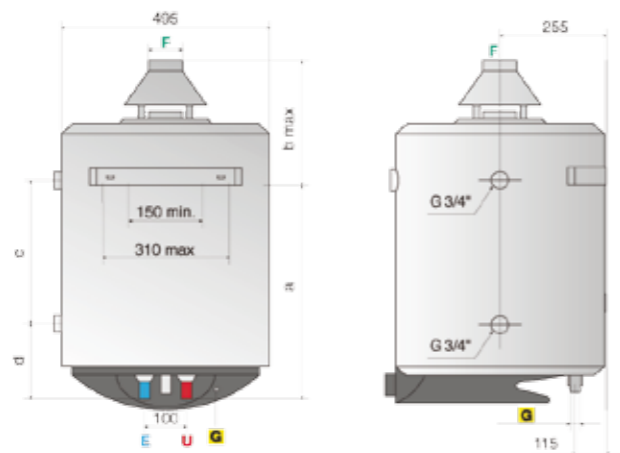
A vízmelegítők formatervezettek, csomagolásuk környezetbarát, újrahasznosítható anyagokból készül.



Technikai adatok – Általános méretek

		S/SGA 50V CA	S/SGA 80V CA	S/SGA 100V CA	S/SGA 120V CA	S/SGA 150V CA		S/SGA 50V CA	S/SGA 80V CA	S/SGA 100V CA	S/SGA 120V CA	S/SGA 150V CA
Úrtartalom	l	50	80	100	120	150	a mm	315	490	635	765	975
Névleges hőteljesítmény	W	3500	5200	5200	5800	5800	b mm	360 max	305 max	315 max	330 max	370 max
Hasznos hőteljesítmény	W	2950	4400	4400	4900	4900						
Felfűtési idő $\Delta T=45C$	h, min	60	60	73	76	102						
Gázfogyasztás	m ³ /h	0,370	0,550	0,550	0,570	0,570						
Maximális üzemi nyomás	bar	8	8	8	8	8						
Súly	kg	27	31	35	48	53						

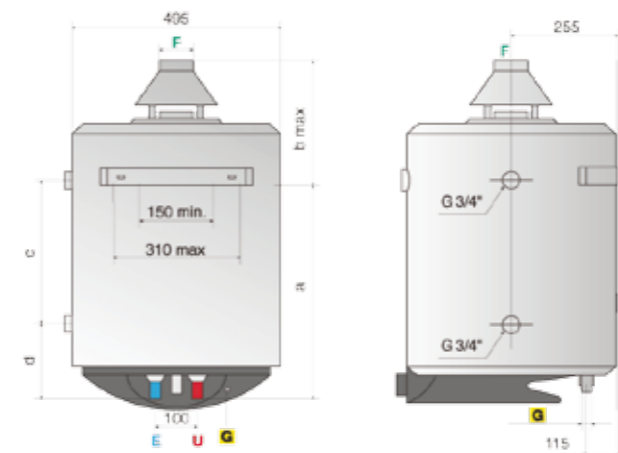
S/SGA 50 - 80 - 100 - 120 - 150



Technikai adatok – Általános méretek

		S/SGA 50V KN	S/SGA 80V KN	S/SGA 100V KN	S/SGA 120V KN	S/SGA 150V KN		S/SGA 50V KN	S/SGA 80V KN	S/SGA 100V KN	S/SGA 120V KN	S/SGA 150V KN
Úrtartalom	l	50	80	100	120	150	a mm	320	510	655	795	975
Névleges hőteljesítmény	W	2000	2000	2000	2000	2000	b mm	345 max	285 max	295 max	330 max	370 max
Hasznos hőteljesítmény	W	1740	1740	1740	1740	1740						
Felfűtési idő $\Delta T=45C$	h, min	99	151	191	224	286						
Gázfogyasztás	m ³ /h	0,213	0,213	0,213	0,213	0,213						
Maximális üzemi nyomás	bar	8	8	8	8	8						
Súly	kg	27	31	35	48	53						

S/SGA 50 - 80 - 100 - 120 - 150





ARISTON THERMO GROUP

Ariston Thermo Hungária Kft.
1135 Budapest
Hun utca 2.

www.aristonfutes.hu
www.aristonszerviz.hu