



CLAS B PREMIUM

KONDENZÁCIÓS FALIKAZÁN
BEÉPÍTETT TÁROLÓVAL

Nagyfokú megbízhatóság



CLAS B PREMIUM

Azonnali jó közérzet

ÚJ
ABC RENDSZER



Kényelem és
melegvíz,
amikor csak
kívánja

A Clas B Premium modellel valósággal lehetetlen, hogy kevés legyen a használati melegvíz. Az új ABC rendszer teljes körűen optimalizált kezelést kínál, tökéletes komfortot biztosít Önnek, miközben a lehető legkevesebb energiát használja fel. A két 20 literes tartály között a víz intelligens kezelésének és cseréjének köszönhetően a melegvíz mindig nagy mennyiségben áll rendelkezésre. A vízkeringtető szivattyú, a tároló és a lemezes hőcserélő elektronikus vezérlése csökkenti az energiavesztéseket. Az innovatív AUTO funkciója és a környezet- és klíma vezérlő eszközök együtthasználatának köszönhetően a Clas B Premium egyben kondenzációs kazán is, amely nemcsak maximális fűtési kényelmet biztosít, hanem csökkenti is a gáz fogyasztást. Ezzel több megtakarítást ér el, és a környezetet is védi.

Minden, amit egy
kazántól elvárhat

Akár 35% energia megtakarítás. Alacsonyabb fogyasztás a kondenzációs technológia javából. Extra hatékonyság (108%). Integrált ABC rendszer. Négy csillagos hatásfok a 92/42/EGK irányelv szerint. Energia osztály: A.

Hozzájárulásunk
az öko-fenntartható-
sághoz

A Clas B Premium öko-kompatibilis jellemzői a CO2 és egyéb szennyező anyagok kibocsátásának valódi csökkentését szavatolják – a régi kazánokhoz képest 75%-kal alacsonyabb károsanyag kibocsátás. NOx5 minősítésű. Testreszabott komfort.

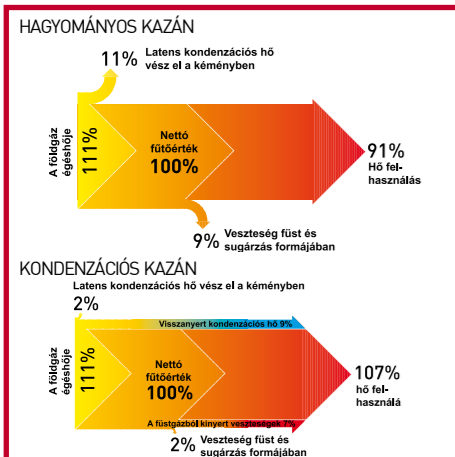
Tökéletes kényelem
az egész családnak

3 csillagos melegvíz komfort (a lehető legmagasabb az EN 13203 előírások szerint). Melegvíz másodpercek alatt, olyan hőmérsékleten, amelyet csak kíván, ráadásul nagy mennyiségben, amit 40 liter kapacitással nemesacél tárolók biztosítanak. Új design, gyors, könnyen kezelhető vezérlőpanellel és intuitív INFO rendszerrel.

Kondenzáció: tisztább levegő és alacsonyabb számlák

-75%
*kevesebb káros-
anyag kibocsátás*

Fenntarthatóbb jövő kondenzációs technológiával, amely gondoskodik az Ön és a bolygónk jövőjéről, a CO₂ kibocsátás jelentős csökkentésével



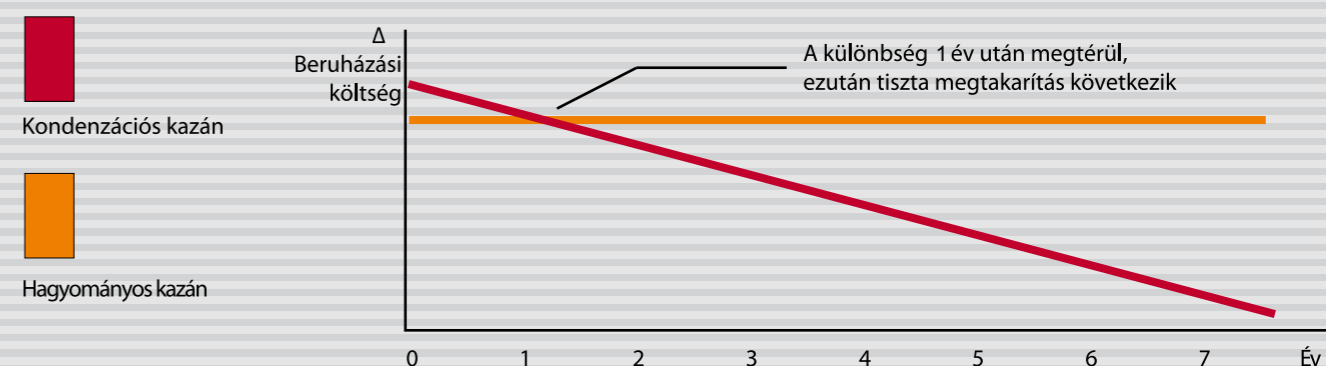
A hőtermeléssel együtt a hagyományos kazánok gőz formájában vizet is termelnek, amely rendszerint elvész a füstgázokban. A normál kazánok nem dolgozzák fel ezeket a gázokat, mielőtt kiengedik őket a levegőbe, ami azt jelenti, hogy a hőhatásfokuk kizárólag a nettó fűtőértékükön alapul. A vízgőz kinyerésére semmilyen formában nem kerül sor, így az égés során termelt hő egy része egyszerűen elvész. A kondenzáció az a fizikai folyamat, amelynek során a kazán belsejében a vízgőz gáz halmazállapotból átalakul folyékony halmazállapotba. Az új Clas B Premium kazán a kondenzációs hatást a maga javára fordítja azzal, hogy újrahasznosítja a füstgázokban tartalmazott energiját, és növeli a hasznos fűtőértéket, amivel 107% fölötti hőhatásfokot ér el. Sőt, ez a folyamat biztosítja, hogy a környezetre illetve az egészségre káros égéstermékek nagy része a kondenzvízzel együtt eltávolításra kerül.

Állandó érték

A kondenzációs technológiája révén a Clas B Premium óriási mértékű gazdasági és energia megtakarítást biztosít. Az alacsonyabb gázzámlák azt jelentik, hogy Önnek 1,5 éven belül megtérül a kondenzációs kazán magasabb ára. Ezután pedig a kazán alacsonyabb fogyasztása folytán Ön valódi megtakarításra tesz szert. Képzelve csak el, mint jelent ez majd a családi költségvetés szempontjából: a számlái minden évben 35%-kal alacsonyabbak lesznek. Sok-sok évig...

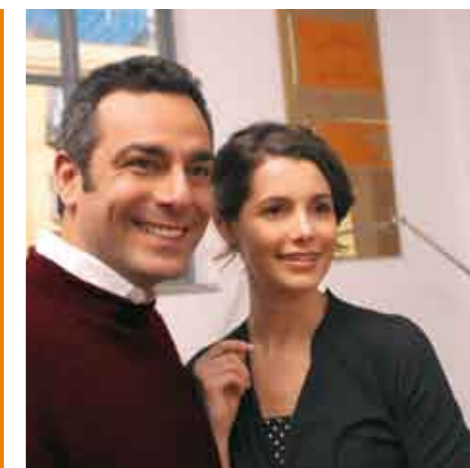
+35%
*energia
megtakarítás*

Összehasonlító ábra



Növeli az otthona értékét

A gázzámla csökkentésén kívül az ökológikus kondenzációs rendszer alkalmazása mellett hozott döntés még nagyobb előnyökkel is jár: Azzal, hogy Ön a szennyező kibocsátások csökkentésére hozott döntéseivel követi a környezeti hatások csökkentésére irányuló jelenlegi trendet, ez a fajta berendezés növeli az otthona értékét. Az európai szabályozások például jutalmazták az alacsony energiafogyasztó otthonokat: a magas energiaosztályba sorolt épületek tanúsítványt kapnak, ami emelni fogja az értéküket.



Mindig csúcsteljesítmény

Az időjárási viszonyok és a szerelvények típusa nagyban befolyásolja a kondenzációs elv hasznosulását: minél alacsonyabb a hőmérséklet, annál nagyobb az energia megtakarítás. A Clas B Premium kazánt úgy tervezték, hogy képes legyen hatékonyan együttműködni minden fajta szerelvényrel, berendezéssel, még a hagyományos magas hőmérsékletű radiátoros fűtési rendszerekkel is. (ebben az esetben a megtakarítás mintegy 25%). A legnagyobb megtakarítások a padlófűtés-rendszerekkel érhetők el, különösen azokkal, amelyek időjárás függő szabályozással rendelkeznek. Ebben az esetben a megtakarítása elérheti akár a 35%-ot is.



Az előnyök ABC-je

ABC RENDSZER Egyszerű, nél- külözhetetlen, azonnali

A Clas B Premium legérdekesebb új jellemzője kétségtelenül az új tároló rendszer. Az ABC rendszer azonnal biztosít melegvizet, mielőtt a teljes kazán elérné a kívánt hőfokot, így még takarékosabban fogyasztja a gázt, és segít alacsonyan tartani a számlákat. Könnyen kezelhető és programozható az igények tökéletes kielégítésére. Alapvető jellemzője, hogy amikor azonnal sok melegvíz szükséges, kezdettől fogva azonos hőmérsékletet tart, mégpedig addig, amíg folyik a víz. Az ABC rendszer mindig tökéletes komfortot biztosít.



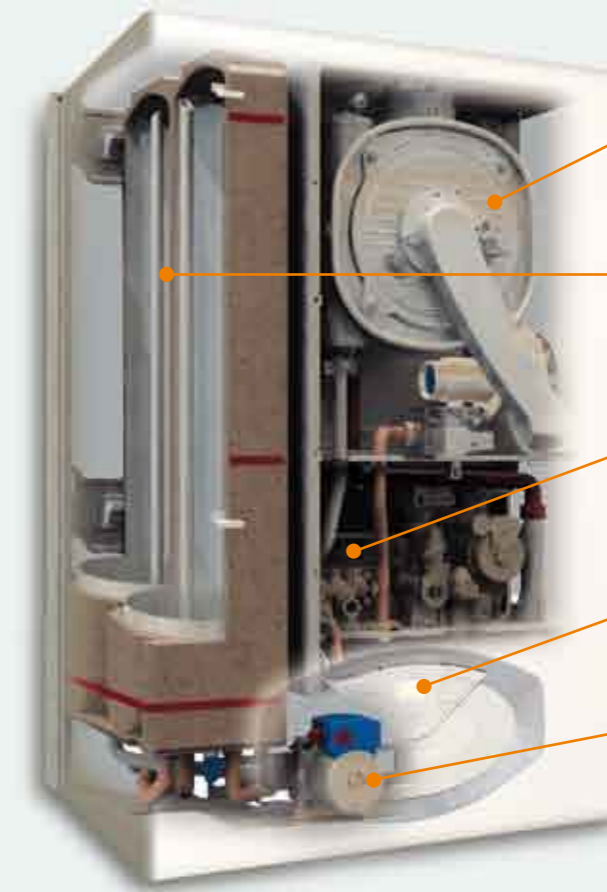
2 db 20 literes ösz-
szekapcsolt tartály

Optimum energia

A fűtőspirálos tárolók általában nem melegítik fel teljes egészében a tárolt vizet. És ráadásul gyakori fűtési ciklusok szükségesek a víz nagy részének kellő hőmérsékleten tartásához, még akkor is, ha ténylegesen kevés melegvízre van szükség. Ezzel szemben az ABC rendszer elektronikusan beállítja a használati melegvíz áramlási sebességét, és intelligens cserét biztosít a két tároló között, aminek köszönhetően mindig a lehető legjobban kihasználja a kazán energiáját. Ezenkívül a rétegtárolók és megnövelt lemezes hőcserélő garantálja a magas áramlási sebességet és stabilitást, még akkor is, ha huzamosabb ideig van szükség melegvízre.

Tartósság, kapacitás és szabályozás

A tartósságra a kazánok nemesacél szerkezete a legjobb garancia. A megnövelt lemezes hőcserélő még huzamosabb idejű melegvíz használat mellett is a lehető legjobban kihasználja a kazán energiáját. Az áramlási melegvíz cirkulációs szivattyút olyan elektronikus rendszer vezérli, amely a lehető legstabilabb hőmérséklet garantálása érdekében szabályozza a sebességet.



Moduláló égő, előkeverővel, csökkentett károsanyag kibocsátással.

20 + 20 literes rétegtárolók.

Megnövelt lemezes hőcserélő használati melegvíz előállításához.

Digitális műszerfal.

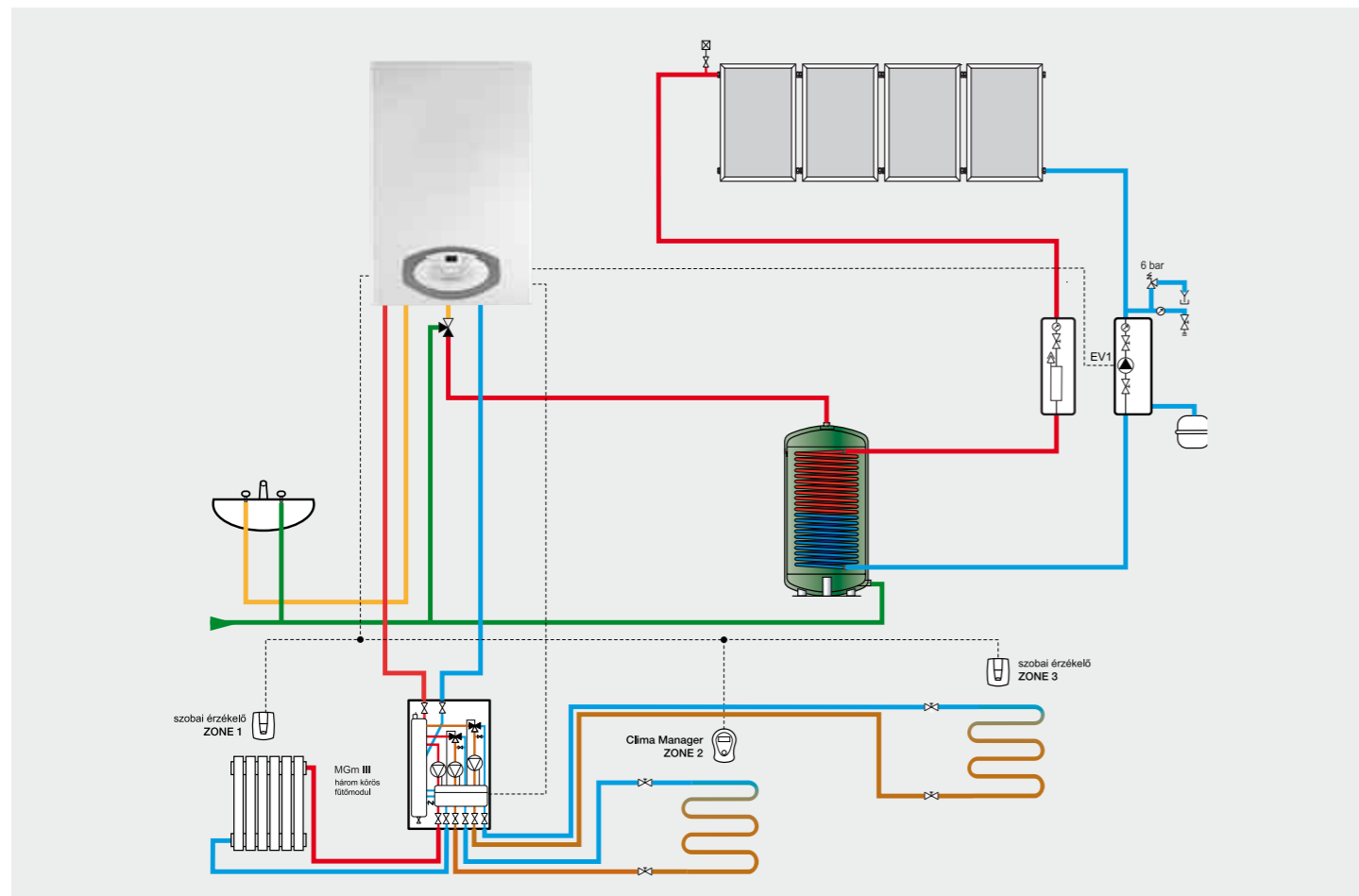
Elektronikus vezérlésű modulációs használati melegvíz cirkulációs szivattyú.

Egyenletes keringés

A két tároló közötti vízcserét azt jelenti, hogy mindig a legjobban használhatja a melegvizet. A melegvizet előállító lemezes hőcserélő a megfelelő hőmérsékletre van beállítva: ez azt jelenti, hogy a melegvizet akkor és úgy lehet használni, amikor és amennyire szükséges. Ha kis mennyiségekre van szükség, a rendszer a lehető legjobban kihasználja a már a kazánokban lévő vizet, amivel így elkerüli a felesleges működést. Ráadásul, amikor csak lehet, a Clas B Premium csökkenti is a gáz fogyasztást és a károsanyag kibocsátást, mivel hasznosítja azt az energiát, ami egyébként kárba veszne a fűtőkörben.



A hőmérséklet-szabályozás első szabálya: javítsuk a kényelmet



A hatékonyság és a komfort az Ön kezében van

A Clas B Premium az integrált fűtési rendszerek lényegi része, mely rendszerek lehetnek kényszer keringtetett napkollektoros rendszerek és hőelosztó modulok. A szoláris Clip-In segítségével a Clas B Premium a kollektorok és a kazán hőmérséklet alapján vezérli a szoláris cirkulációs szivattyút, és csak szükség esetén kapcsolja be az égőt, anélkül, hogy külső vezérlő egységre szükség lenne. A fűtő moduljai segítségével a Clas B Premium akár 3 fűtőkört is vezérelhet, mégpedig eltérő üzemi hőmérsékleten, ha szükséges. Végezetül, a Clima Manager a moduláló érzékelők segítségével az integrált rendszer valamennyi funkciójához távvezérlést biztosít, beleértve a teljes körű hőmérséklet-szabályozást is.

CLIMA MANAGER távvezérlő
Kódszám: 3318319



- 1 információ gomb
- 2 auto/kézi/kilépés gomb
- 3 többfunkciós gomb
- 4 üzemmód gomb
- 5 melegvíz és fűtés hőmérséklet beállító gomb
- 6 fűtő üzemmód gomb
- 7 speciális funkciók gombja
- 8 auto gomb
- 9 dátum/idő beállító gomb
- 10 nyelv kiválasztó gomb
- 11 komfort gomb
- 12 kijelző BE gomb
- 13 reset gomb
- 14 menü/enter gomb

Minél több vezérlő eszközt alkalmazunk, annál hatékonyabban reagál a kazánunk a benti és a kinti klíma eltérésekre – és annál jobb lesz a közérzetünk és a megtakarításunk. A Clima Manager, azaz a kazán vezérlését a legkedveltebb szobából lehetővé tevő szabályozó távvezérlő rendszer használata a lehető legegyszerűbb. Ön bármikor könnyedén szabályozhatja a hőmérsékletet (a külső időjárás-érzékelő segítségével), a digitális termosztát-időzítővel heti programot, a digitális hőmérővel pedig több zónás hőmérsékletet is beállíthat.

Igénybe veheti az öndiagnosztizáló rendszert is, hogy meggyőződjön a kazán kifogástalan működéséről. Végezetül, az időjárás viszonyoktól és a rendszerben lévő eszközöktől, valamint a saját igényeitől függően használhatja az integrált AUTO funkciót is a Clas B Premium teljesítményének javítása érdekében, hogy mindig az ideális program beállítások működjenek. A hőmérséklet-szabályozás mind klímafüggő, mind moduláló a belső érzékelőn, így biztosítva a mindig optimális szobahőmérsékletet.

Sőt: a Clima Manager gyors segítséget is nyújt a kazán üzemeltetéséhez, azzal, hogy kijelzi a hiba típusát és kijavítására megoldásokat javasol, vagy a szerviz partner közreműködését tanácsolja.

Vezérlőpanel

A BUS rendszer segítségével az elektronikus rendszer úgy van előre konfigurálva, hogy minden vezetékes és vezeték nélküli fűtésszabályozó eszközzel képes együttműködni. Ezzel egy időben a rendszer vezérli az összes normál biztonsági funkciót.

- A fagyvédő rendszer folyamatosan figyeli a körülményeket két különböző hőmérsékletszinten a keringés biztonságának szavatolása érdekében;
- A keringtető szivattyú letapadásgátló funkciója tökéletes üzemelést biztosít hosszú állásidő után is;
- Valós idejű kazán-funkció diagnosztika és adatrögzítés.

Intuitív folyamatos vezérlő funkciók

INFO PLUS
RENDSZER



Tájékoztatja a felhasználót a rendszer állapotáról

Mindenkor biztosítja a kazán helyes használatát



Az új Ariston menü tájékoztatja Önt információkkal az Info elnevezésű intuitív rendszerrel, amely azonnal hozzáférést biztosít a kazán üzemelésére és javításaira vonatkozó információkhoz. Ez a folyamatos párbeszéd mindig tájékoztatja Önt a kazán állapotáról olyan információkkal, amelyek rendszerint nem elérhetőek.

AUTO funkció. Bízzon a legjobban.



Az energia, a környezet és a jó közérzet, mindegyik tökéletes összhangban

A Clas B Premium intelligens menedzsment logikájával és kondenzációs technológiájával most valóban a legmagasabb szintű komfortra tehet szert, miközben csökkenti a fűtés számláját. Az AUTO funkció kiválasztásával a kazán kiválasztja a legmegfelelőbb üzemelési paramétereket, figyelembe véve a környezeti feltételeket, a csatlakoztatott külső eszközöket és az Ön követelményeit. A páratlan otthoni hőmérséklet-szabályozást biztosító technológiai elegy most felállította a legszínvonalasabb teljesítményt.

Alacsonyabb fogyasztás és kevesebb energia-pazarlás

Elkerüli a kazán hőfeszültségét és a helységek túlfűtését

+35%

energia megtakarítás

★★★★★
teljesítmény

Igényre szabható komfort, kiváló teljesítmény, valódi megtakarítások

Ezidáig a jobb teljesítmény óriási gáz- és pénzpazarlást jelentett. A kondenzációs rendszer és az AUTO funkció a legkorszerűbb érzékelőkkel és környezet-elemző rendszerekkel együtt azt jelenti, hogy a takarékoskodás és a fogyasztás-csökkentés közben a lehető legnagyobb kényelmet élvezheti.

CLAS B PREMIUM

24-35- FF



KONDEZÁCIÓS FALIKAZÁN BEÉPÍTETT TÁROLÓVAL

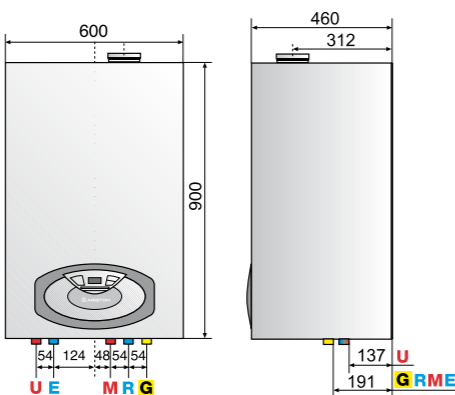


- DIGITÁLIS TÖBBFUNKCIÓS KIJELEZŐ
- MODULÁCIÓS VENTILÁTOR
- NAGYOBB MODULÁLÓ PRIMER SZIVATTYÚ
- NEMESACÉL ELSŐDLEGES HŐCSERÉLŐ
- DUPLEX NEMESACÉL RÉTEGEZÉSŰ TARTÁLYOK
- MEGNÖVELT HMV SZIVATTYÚ
- MEGNÖVELT HMV HŐCSERÉLŐ
- 2 L MEGNÖVELT HMV TÁGULÁSI TARTÁLY
- 10 L FŰTÉSI OLDALON LÉVŐ TÁGULÁSI TARTÁLY
- KÉT FŰTŐKÖR KÖZVETLEN VEZÉRLÉSE
- KÉT SZOBATERMOSZTÁT CSATLAKOZÁSI LEHETŐSÉG

- TESTRESZABOTT HMV KOMFORT
- TÖBB ZÓNÁS HŐSZABÁLYOZÁS MODULÁLÁSÁRA KIALAKÍTVA
- A CLIMA MANAGERREL VALÓ TÁVSZABÁLYOZÁSRA KIALAKÍTVA
- CSATLAKOZÁSI LEHETŐSÉG TÖBB ZÓNÁS ÉS TÖBB HŐMÉRSÉKLETES FŰTÉSI RENDSZER KEZELŐ MODULOKHOZ
- SZOLÁR RENDSZEREK VEZÉRLÉSÉRE KIALAKÍTVA
- AUTO DIAGNOSZTIKAI RENDSZER ÉS HIBA TÖRTÉNET
- FAGYÁSMENTESÍTŐ ÉS LETAPADÁSGÁTLÓ ESZKÖZÖK

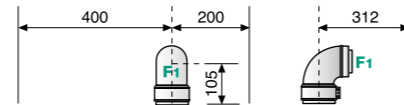


A osztály
+35 % megtakarítás
NOx5 kategória
★★★★★ hatásfok
 fajlagos áramlási
 sebesség: **27,6 l/min**
 különösen biztonságos
IPX5D elektromos
 védelem



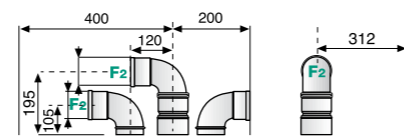
- Jelmagyarázat:
 M: Központi fűtés előremenő vezeték Ø 3/4"
 U: Használati melegvíz kimenő vezeték Ø 1/2"
 G: Gáz csatlakozó Ø 3/4"
 E: Használati melegvíz bemenő vezeték Ø 1/2"
 R: Központi fűtés visszatérő vezeték Ø 3/4"
 F: Füstcső (Ø mm)
 F1: 60/100 - 80/125
 F2: 80 - 80

Koncentrikus elvezetés



Ø 60/100: max. 12m (24 kW), 8m (35 kW)
 Ø 80/125: max. 36m (24 kW), 24m (35 kW)

Szétválasztott elvezetés



Ø 80/80: max. 42m (24 kW) - max. 28m (35 kW)

Műszaki adatok

	24 FF	35 FF	
ÉGÉSTÉR	zárt	zárt	
ENERGETIKAI ADATOK			
Max/min névleges hőterhelés fűtési üzemmódban	kW	22,0/5,5	31,0/7,0
Max/min névleges hőterhelés HMV üzemmódban	kW	25,0/5,5	34,5/7,0
Max/min névleges hőteljesítmény fűtési üzemmódban (60/80°)	kW	21,0/5,0	30,3/6,7
Max/min névleges hőteljesítmény fűtési üzemmódban (30/50°)	kW	23,0/6,0	33,1/7,4
Max/min névleges hőteljesítmény HMV üzemmódban	kW	25,0/5,5	35,0/6,0
Égőtér hatásfoka	%	97,9	97,8
Hatásfok névleges hőterhelésen (60/80°)	%	98	97,6
Hatásfok névleges hőterhelésen (30/50°)	%	107	106,9
Hatásfok 30%-os részterhelésnél (30° C)	%	108	107,2
Hatásfok 30%-os részterhelésnél (47° C)	%	101	98,9
Hatásfok minimumon	%	95	95
Égőtér hatásfok csillag	(dir. 92/42/CEE)	****	****
Sedbuk besorolás	class	A	A
Max. hővesztesség burkolattal (ΔT=50°C)	%	0,2	0,1
Füstcsövön keresztüli veszteség bekapcsolt égőnél	%	2,1	2,2

	24 FF	35 FF	
EMISSZIÓ			
Max. égéstermék kibocsátás	Kg/h	41,2	54,7
Füstgáz hőmérséklet (G20) (60/80°C)/(50/30°C)	°C	63/50	65/50
Égéstermék kivezető nyomása	Pa	137	128
NOx besorolás /NOx tartalom	osztály (mg/kWh)	5(28)	5(28)
CO2 tartalom (G20)	%	9	9
CO tartalom (0%O2)	ppm	< 100	< 100
CO2 tartalom (G20)	%	4,5	4,5
Légfelesleg	%	27	27

	24 FF	35 FF	
JELLEMZŐK			
Gáz belépő nyomás - földgáz (G20)	mbar	20	20
Gáz belépő nyomás - LPG G30-31	mbar	28/30-37	28/30-37
Min. szobahőmérséklet	°C	5	5

	24 FF	35 FF	
FŰTÉSI KÖR			
Max/min fűtési hőmérséklet (magas T)	°C	82/35	82/35
Max/min fűtési hőmérséklet (alacsony T)	°C	45/20	45/20
Tágulási tartály térfogata	l	10	10
Tágulási tartály előtöltési nyomása	bar	1	1
Max fűtőkör nyomás	bar	3	3

	24 FF	35 FF	
HMV KÖR			
Max/min HMV hőmérséklet	°C	65/40	65/40
Beépített tartály térfogata	l	40	40
HMV fajlagos áramlási sebesség: (10 min. - ΔT=30°C)	l/min	19	23
HMV fajlagos áramlási sebesség: (ΔT=25°C)	l/min	22,8	27,6
HMV fajlagos áramlási sebesség: (ΔT=35°C)	l/min	16,3	19,7
HMV minimum áramlási sebesség	l/min	0,1	0,1
Komfort csillag (EN 13203)	n°	***	***
Max/min HMV nyomás	l	7/0,3	7/0,3
HMV tágulási tartály térfogata	l	2	2

	24 FF	35 FF	
KONDEZÁCIÓ			
Max. kondenz áramlás	l/h	2,4	3,5
Kondenz PH értéke	PH	2,6	2,6

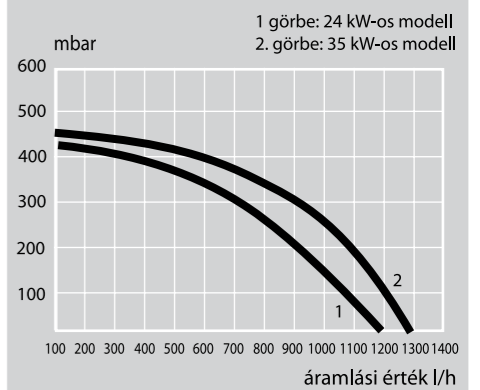
	24 FF	35 FF	
ELEKTROMOS ADATOK			
Feszültség felvétel	V/Hz	230/50	230/50
Teljesítmény	W	148	141
Villamos védelem	IP	X5D	X5D

	24 FF	35 FF	
TÖMEG- ÉS MÉRETADATOK			
Tömeg	kg	57	60
Méret (Szélesség x Magasság x Mélység)	mm	600/943/460	600/943/460

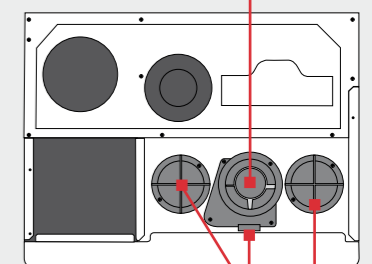
FÖLDGÁZ KÓD	3665100	3665101
-------------	---------	---------



A kazánok hidraulikus ellenállása



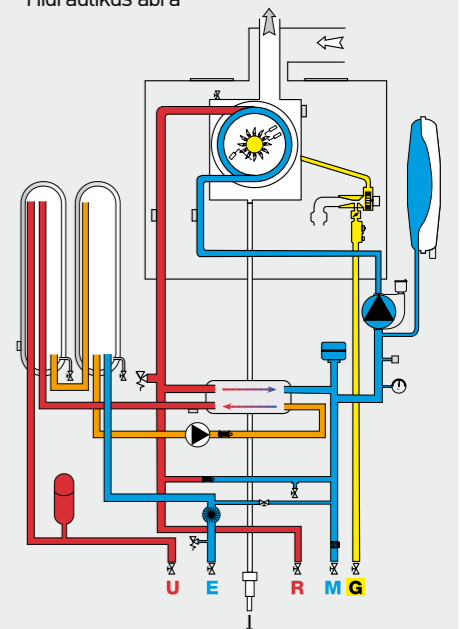
Koncentrikus égéstermék elvezetés 60/100; vagy 80/125



Füstgáz elemző csomók

Levegő oldali beszívó ág

Hidraulikus ábra



Az Ariston teljes körű ügyfélelégedettséget biztosít

Minőségi termékek
Kiváló szolgáltatás



www.aristonfutes.hu

Az internetes oldalon megtalálható a „termékkatalógussal” kapcsolatos összes információ, részletes műszaki jellemzők, az alkatrészek áttekintő ábrái, alkatrészlisták, a legfrissebb kezelői füzetek és felhasználói útmutatók. Továbbá megtalálható kereskedőink és szervizpartnereink elérhetősége.

ARISTON szerviz hálózat célja az ügyfelek igényeinek kielégítése



Az Ariston országos szervizhálózata Magyarországon több mint 160 szervizponton áll ügyfeleink rendelkezésére, mellyel teljes mértékben lefedik az egész ország területét. Szervizeink megpróbálják a lehető leggyorsabban kezelni a sürgős hívásokat és legjobb tudásuk szerint elhárítani a problémákat. Erre garancia a magas szakmai tudásuk és a folyamatos, a technológiával és termékekkel kapcsolatos továbbképzésük.

Szervizközpontunktól lehetőség van alkatrészek online megrendelésére és futárszolgálattal azok 24 órán belüli kiküldésére.

Valamennyi szervizünk rendelkezik kondenzációs kazán beüzemeléséhez szükséges füstgázelemző készülékkel.



ARISTON THERMO GROUP

Ariston Thermo Hungária Kft.
1135 Budapest
Hun utca 2.

www.aristonfutes.hu
www.aristonszerviz.hu